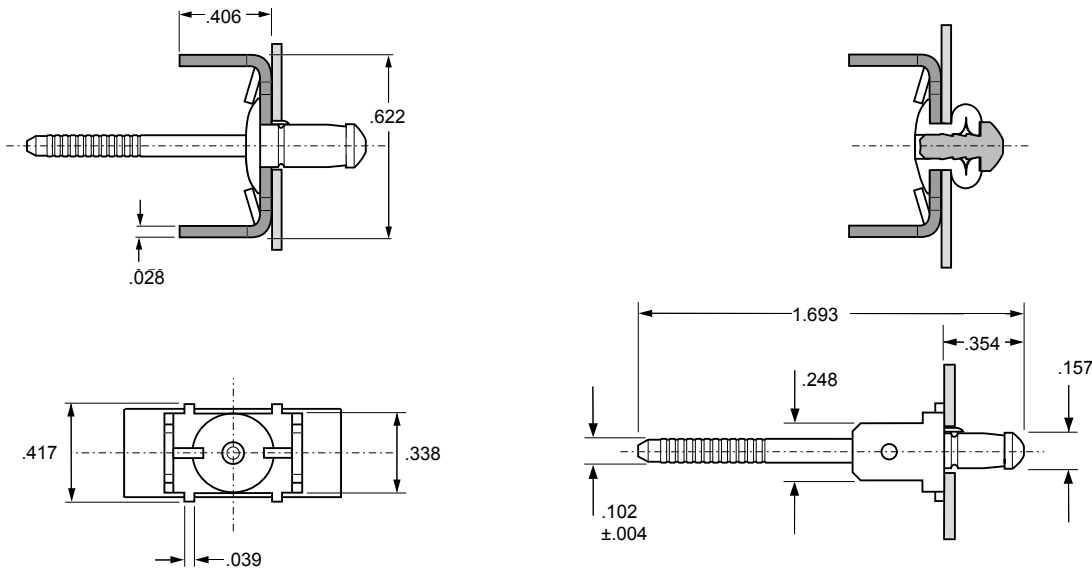


Earth Tab Rivet BN11



English	Français	Deutsch	Italiano	Español
Earthing/grounding point	Rivet masse	Erdungsniet	Punto di messa a terra	Toma de tierra
Body: Low carbon steel*	Corps: Acier bas carbone*	Hülse: Stahl*	Corpo: Acciaio a basso tenore di carbonio*	Cuerpo: Acero bajo en carbono*
Zinc plated	Revêtement zingué	Verzinkt	Zincato	Zincado
Clear trivalent passivated	Passivation claire trivalente	Klar chromatiert, Cr6-frei	Passivazione chiara trivalente	Pasivado claro trivalente
Stem: medium carbon boron steel**	Tige: Acier au carbone**	Dorn: Stahl**	Gambo: Acciaio a medio tenore di carbonio**	Vástago: Acero medio en carbono**
Zinc plated	Revêtement zingué	Verzinkt	Zincato	Zincado
Clear trivalent passivated	Passivation claire trivalente	Klar chromatiert, Cr6-frei	Passivazione chiara trivalente	Pasivado claro trivalente
Tab: Brass***	Languette: Laiton***	Fahne: Messing***	Linguette: Ottone***	Lengüeta: Latón***

*: SAE 1008, Werkstoff 1.0313 **: SAE 1045, Werkstoff 1.0517 ***: CuZn 30, DIN 17660



ø				Part No/ref
	nom.	min.		
5/32" (4.0 mm)	.024	.059	± .002 .205	OBN11-00509

all dimensions in inches / en pouces / alle Maße in Zoll / in pollici / en pulgadas

