

# Avlug® 1107

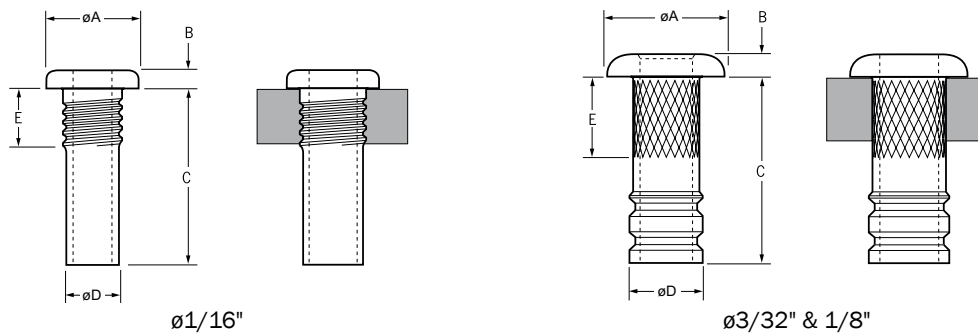



For installation information please refer to the tooling overview and manuals on our website [www.avdel-global.com](http://www.avdel-global.com).  
 Pour les conditions de pose, merci de vous référer à la description de l'outil et aux manuels disponibles sur notre site Web.  
 Angaben zur Verarbeitung entnehmen Sie bitte der Geräteübersicht und den Betriebsanleitungen auf unserer Website.  
 Per informazioni sull'installazione preghiamo consultare i manuali e la panoramica degli attrezzi sul nostro sito web.  
 Para ver información sobre máquinas de colocación, consulte nuestra página web, apartados visión general de máquinas y manuales.

English	Français	Deutsch	Italiano	Español
Dome head	Tête plate	Flachrundkopf	Testa tonda	Cabeza alomada
Brass*	Laiton*	Kupfer-Zink Legierung*	Ottone*	Latón*
Tin plated**	Etamé**	verzinkt**	Stagnato**	Estañado**

\*: BS EN 12166 CW 508L DIN 17660 CuZn37

\*\* : Avdel recommends tin plated parts are installed within nine months from the date they were produced / Avdel conseille d'utiliser les pièces en laiton étamé sous un délai de 9 mois après la date de production / Avdel empfiehlt, verzinkte Niete innerhalb 9 Monaten nach Produktionsdatum zu verarbeiten / Avdel raccomanda di utilizzare i prodotti stagnati entro nove mesi a decorrere dalla data di fabbricazione / Avdel recomienda utilizar sus piezas estañadas antes de nueve meses desde la fecha de su fabricación.



ø			øA	B	C	øD	E	No. of grooves / cannelures / Rillen / rigature / aros	Fasteners per pod / Nombre de rivets par chargeur / Niete pro Magazin / Rivetti per caricatore / Uds./carga	Part No/ref
	nom.	min.								
1/16"	.071	.076	.110	.024	.162	.0703	.080	4	62	01107-00205
					.256				42	01107-00208
3/32"	.103	.108	.163	.037	.329	.1023	.135	2	33	01107-00310
					.392			3	28	01107-00312
1/8"	.133	.138	.217	.045	.392	.1323	.135	3	26	01107-00412

all dimensions in inches / en pouces / alle Maße in Zoll / in pollici / en pulgadas