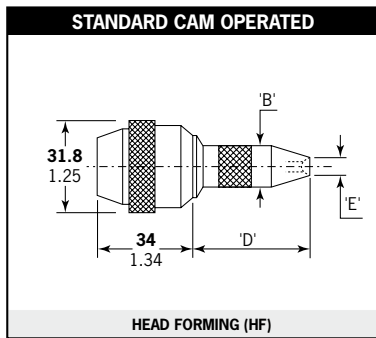


Rivscrow® & Rivscrow® PL Nose Equipment

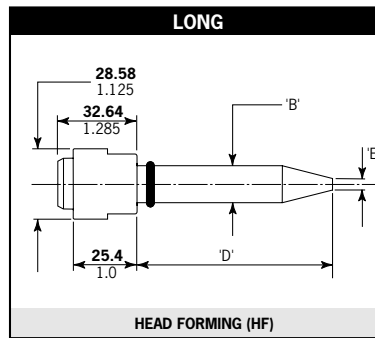
Ensembles de nez / Mundstücke / Equipaggiamento / Equipos de colocación

Rivscrow® 1722 Series

Head forming / a formage de tête / kopfformend / a formatura di testa / Tipo de boquilla

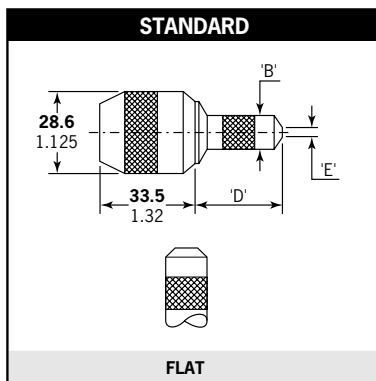


Applications with no or little access restrictions.
 Pour applications ne présentant que peu ou pas de contraintes d'accès.
 Für alle gut zugänglichen Nietpunkte.
 Adatta per applicazioni senza restrizioni di accesso o con restrizioni di accesso limitate.
 Apta para aquellas aplicaciones sin ninguna o pocas restricciones da acceso.

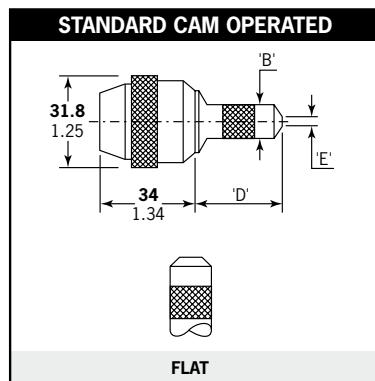


Allows more penetration into applications.
 Permet une pénétration supérieure dans les applications sans autres contraintes d'accès.
 Für tiefsitzende und eng an den Bauteilseiten anliegende Nietpunkte.
 Consente una penetrazione maggiore nell'applicazione senza altre restrizioni di accesso.
 Permite una mayor profundidad de acceso en aquellas aplicaciones sin restricción de acceso en anchura.

Rivscrow® 1772/1733 Series & Rivscrow® PL

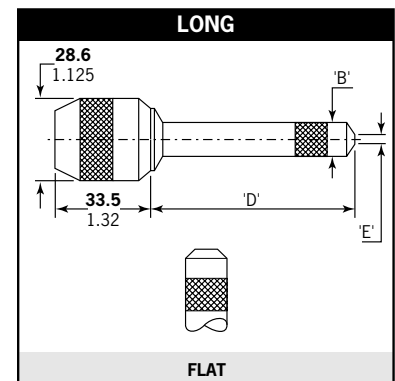


Applications with no or little access restrictions.
 Pour applications ne présentant que peu ou pas de contraintes d'accès.
 Für alle gut zugänglichen Nietpunkte.
 Adatta per applicazioni senza restrizioni di accesso o con restrizioni di accesso limitate.
 Apta para aquellas aplicaciones sin ninguna o pocas restricciones da acceso.



Nose equipment with addition of a twist cam to ease and speed up the nose jaw opening thus the pod reloading procedure.
 Ensembles de nez avec, en plus, une came facilitant et accélérant l'ouverture du nez de pose, et donc le rechargement en fixations.
 Zum leichteren Magazinieren haben diese Mundstücke durch einen Drehring zu öffnende Mundstückschnäbel.
 Equipaggiamento con l'aggiunta di una camma per facilitare e rendere più veloce l'apertura della testata e pertanto la procedura di ricarica dell'astuccio portarivetti.
 Boquillas que incorporan una leva para facilitar y hacer más rápida la apertura de la boquilla y el procedimiento de carga.

Rivscrow® 1733 Series



Allows more penetration into applications.
 Permet une pénétration supérieure dans les applications sans autres contraintes d'accès.
 Für tiefsitzende und eng an den Bauteilseiten anliegende Nietpunkte.
 Consente una penetrazione maggiore nell'applicazione senza altre restrizioni di accesso.
 Permite una mayor profundidad de acceso en aquellas aplicaciones sin restricción de acceso en anchura.



Rivscrow® & Rivscrow® PL Nose Equipment

Ensembles de nez / Mundstücke / Equipaggiamento / Equipos de colocación

ø nom.	Fastener / Rivets / Niettyp / Rivetti / Remaches	Nose Equipment / Nez de pose / Mundstück / Testata / Boquilla /	Part No/ref	Dimensions / Dimension / Abmessungen / Dimensioni / Dimensiones			
				B	D	E	
2.8 mm	Rivscrow® 1722 Series	Standard cam operated	07271-03000	.41	1.18	.24	
		Long	07271-08600	.61	2.64	.25	
3.0 mm		Standard cam operated	07271-03000	.41	1.18	.24	
		Long	07271-08600	.61	2.64	.25	
3.5 mm		Standard cam operated	07271-03500	.41	1.18	.24	
		Long	07271-08700	.61	2.64	.25	
4.0 mm		Standard cam operated	07271-04000	.41	1.18	.25	
		Long	07271-08800	.61	2.64	.28	
2.8 mm		Rivscrow® 1772 Series (preformed head)	Standard	07150-03004	.41	1.18	.20
			Standard cam operated	07170-04600			
Standard	07150-03004						
Standard cam operated	07170-04600						
3.0 mm	Standard		07150-03004	.48	1.30	.24	
	Standard cam operated		07170-04600				
3.5 mm	Standard		07150-03004	.48	1.30	.24	
	Standard cam operated		07170-04600				
4.0 mm	Standard	07150-03005	.56	1.18	.20		
	Standard cam operated	07170-04700					
4.8 mm	Rivscrow® 1733 Series (preformed head)	Standard	07150-03006	.56	2.30	.20	
		Long	07150-04006				
3.0 mm	Rivscrow® PL (preformed head)	Standard cam operated	07170-04600	.41	1.18	.33	
3.5 mm							
4.0 mm		Standard	07150-03005	.48	1.30	.24	
4.5 mm							

all dimensions in inches / en pouces / alle Maße in Zoll / in pollici / en pulgadas

