

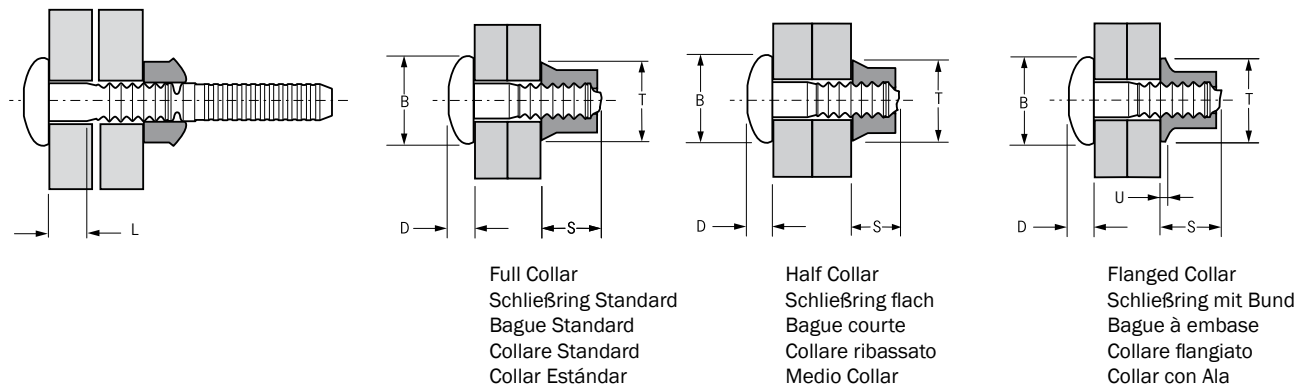
Avdelok® 2801



For installation information please refer to the tooling overview and manuals on our website www.avdel-global.com.
 Pour les conditions de pose, merci de vous référer à la description de l'outil et aux manuels disponibles sur notre site Web.
 Angaben zur Verarbeitung entnehmen Sie bitte der Geräteübersicht und den Betriebsanleitungen auf unserer Website.
 Per informazioni sull'installazione preghiamo consultare i manuali e la panoramica degli attrezzi sul nostro sito web.
 Para ver información sobre máquinas de colocación, consulte nuestra página web, apartados visión general de máquinas y manuales.

English	Français	Deutsch	Italiano	Español
Brazier head	Tête plate	Flachrundkopf	Testa tonda	Cabeza alomada
Pin: Aluminium alloy* Polished	Tige: Alliage d'aluminium* Poli	Bolzen: Aluminium* Poliert	Bullone: Lega di alluminio* Lucido	Vástago: Aluminio* Pulido
Collar: Aluminium alloy** Natural	Bague: Alliage d'aluminium** Brut	Schließring: Aluminium** Blank	Collare: Lega di alluminio** Nessuna finitura	Collar: Aluminio** Natural

*: AA 2024, DIN 1725, AlCuMg2, Werkstoff 3.1355 **: BS 1473 6061, AA 6061, DIN 1725 AlMg1SiCu, Werkstoff 3.3211

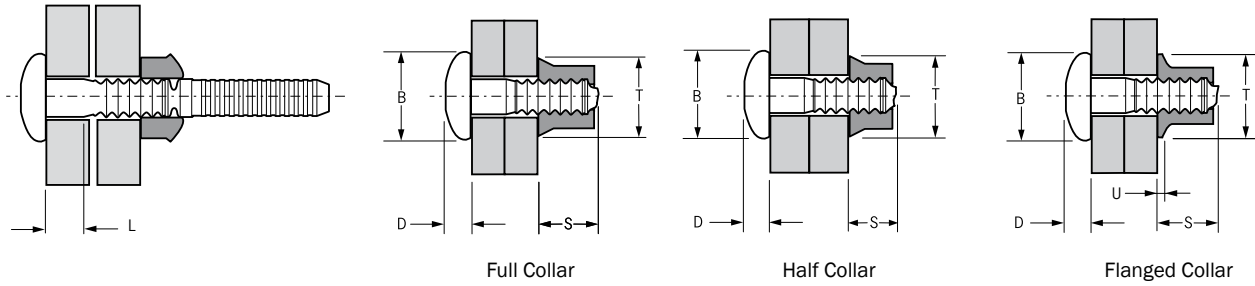


ø	w. Full Collar ²⁾		L	B	D	Part No/ref	Part No/ref		Part No/ref		
	min.	max.					Full Collar		Half Collar ²⁾		Flanged Collar ³⁾
nom.			nom.	max.	max.	Pin ¹⁾	S max.	T max.	S max.	T max.	U ³⁾ nom.
4.8 (3/16")	1.57	4.75	1.57	10.1	3.4	02801-00602	02837-00600	8.0	02838-00600	10.2	0.76
	3.18	6.35	3.18			02801-00603					
	4.75	7.92	4.75			02801-00604					
	6.35	9.53	6.35			02801-00605					
	7.92	11.10	7.92			02801-00606					
	9.53	12.70	9.53			02801-00607					
	11.10	14.27	11.10			02801-00608					
	12.70	15.88	12.70			02801-00609					
	14.27	17.45	14.27			02801-00610					
	15.88	19.05	15.88			02801-00611					
	17.45	20.62	17.45			02801-00612					
	19.05	22.23	19.05			02801-00613					
	20.62	23.80	20.62			02801-00614					
	22.23	25.40	22.23			02801-00615					
	23.80	26.97	23.80			02801-00616					
	25.40	28.58	25.40			02801-00617					
	26.97	30.15	26.97			02801-00618					
	28.58	31.75	28.58			02801-00619					
	30.15	33.32	30.15			02801-00620					

all dimensions in mm / en millimètre / alle Maße in mm / in millimetri / en milímetros
 1), 2), 3) see last page / voir page 3 / siehe letzte Seite / vedi pagina 3 / ver Pág. 3



Avdelok® 2801

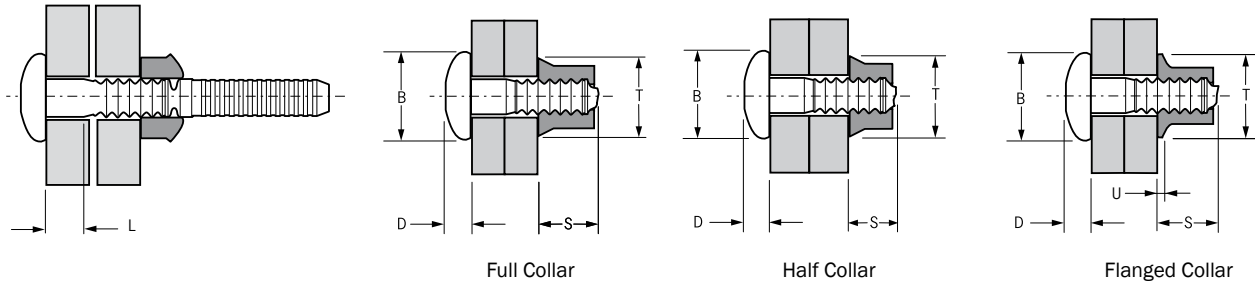


ø nom.	w. Full Collar ²⁾		L nom.	B max.	D max.	Part No/ref Pin ¹⁾	Part No/ref Full Collar		Part No/ref Half Collar ²⁾		Part No/ref Flanged Collar ³⁾		
	min.	max.					S max.	T max.	S max.	T max.	S max.	T max.	U ³⁾ nom.
6.4 (1/4")	1.57	4.75	6.6	1.57	13.4	4.1	02801-00802	02837-00800	02838-00800	02839-00800 13.2 13.1 0.94			
	3.18	6.35		3.18			02801-00803						
	4.75	7.92		4.75			02801-00804						
	6.35	9.53		6.35			02801-00805						
	7.92	11.10		7.92			02801-00806						
	9.53	12.70		9.53			02801-00807						
	11.10	14.27		11.10			02801-00808						
	12.70	15.88		12.70			02801-00809						
	14.27	17.45		14.27			02801-00810						
	15.88	19.05		15.88			02801-00811						
	17.45	20.62		17.45			02801-00812						
	19.05	22.23		19.05			02801-00813						
	20.62	23.80		20.62			02801-00814						
	22.23	25.40		22.23			02801-00815						
23.80	26.97	23.80	02801-00816										
26.97	30.15	26.97	02801-00818										
30.15	33.32	30.15	02801-00820										
31.75	34.93	31.75	02801-00821										
8.0 (5/16")	3.18	9.53	8.2	3.18	16.7	5.5	02801-01004	02837-01000	02838-01000	02839-01000 16.8 16.3 1.22			
	6.35	12.70		6.35			02801-01006						
	9.53	15.88		9.53			02801-01008						
	12.70	19.05		12.70			02801-01010						
	15.88	22.23		15.88			02801-01012						
	19.05	25.40		19.05			02801-01014						
	22.23	28.58		22.23			02801-01016						
	25.40	31.75		25.40			02801-01018						
	28.58	34.93		28.58			02801-01020						
	31.75	38.10		31.75			02801-01022						
	34.93	41.28		34.93			02801-01024						
	38.10	44.45		38.10			02801-01026						
	41.28	47.63		41.28			02801-01028						
	44.45	50.80		44.45			02801-01030						
47.63	53.98	47.63	02801-01032										
9.6 (3/8")	3.18	9.53	9.8	3.18	20.0	6.5	02801-01204	02837-01200	02838-01200	02839-01200 20.0 20.0 1.42			
	6.35	12.70		6.35			02801-01206						
	9.53	15.88		9.53			02801-01208						
	12.70	19.05		12.70			02801-01210						

all dimensions in mm / en millimètre / alle Maße in mm / in millimetri / en milímetros
 1), 2), 3) see last page / voir page 3 / siehe letzte Seite / vedi pagina 3 / ver Pág. 3



Avdelok® 2801



ø nom.	w. Full Collar ²⁾		L nom.	B max.	D max.	Part No/ref Pin ¹⁾	Part No/ref Full Collar		Part No/ref Half Collar ²⁾		Part No/ref Flanged Collar ³⁾		
	min.	max.					S max.	T max.	S max.	T max.	S max.	T max.	U ³⁾ nom.
9.6 (3/8")	15.88	22.23	15.88	20.0	6.5	02801-01212	02837-01200	18.6	15.5	02838-01200	20.0	20.0	1.42
	19.05	25.40	19.05			02801-01214							
	22.23	28.58	22.23			02801-01216							
	25.40	31.75	25.40			02801-01218							
	28.58	34.93	28.58			02801-01220							
	31.75	38.10	31.75			02801-01222							
	34.93	41.28	34.93			02801-01224							
	38.10	44.45	38.10			02801-01226							
	41.28	47.63	41.28			02801-01228							
	44.45	50.80	44.45			02801-01230							
47.63	53.98	47.63	02801-01232										

all dimensions in mm / en millimètre / alle Maße in mm / in millimetri / en milímetros

1) Different grip range pins with different numbers of grooves are available

Tiges avec autres plages de serrage et différent nombre de cannelures sont disponible.

Bolzen mit anderem Klemmbereich und anderer Anzahl von Rillen sind verfügbar

Sono disponibili bulloni con spessori serrabili differenti con diverso numero di scanalature

Disponibles pernos con diferente número de anillos según el espesor a remachar

2) Half collars increase the grip range to that of the next longest pin. Maximum grip increases by 1.57 mm (0.062") for 4.8 mm and 6.4 mm fasteners and 3.18 mm (0.125") for 8.0 mm and 9.6 mm fasteners.

Avec une bague courte, la plage de serrage maximale est équivalente à celle de l'Avdelok de longueur immédiatement supérieure. La plage de serrage augmente de 1.57 mm pour tiges de 4.8 mm et 6.4 mm, et de 3.18 mm pour tiges de 8.0 mm et 9.6 mm.

Die Verwendung von flachen Schließringen erhöht den Klemmbereich auf den des nächstlängeren Bolzens. Der maximale Klemmbereich erhöht sich um 1,6 mm für ø 4,8 mm und ø 6,4 mm Bolzen und 3,2 mm für ø 8,0 mm und ø 9,6 mm Bolzen.

Utilizzando i collari ribassati lo spessore serrabile aumenta, ed è uguale a quello massimo del bullone di misura superiore. Il massimo spessore serrabile aumenta di 1,57 mm per i bulloni da 4,8 mm e 6,4 mm e di 3,18 mm per i bulloni da 8,0 mm e 9,6 mm.

El empleo de medio collar incrementa el máx. espesor a remachar al de la siguiente toma. El máximo espesor a remachar por uso de medio collar es de 1,57 mm para diámetros de 4,8 y 6,4 mm y de 3,18 mm para diámetros de 8 y 9,6 mm.

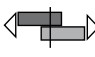

3) Flanged collars are used in applications where the hole on the collar side of the application is oversize or is slotted for alignment purposes. To determine what length of pin is required, add dimension U to the thickness of material being fastened.

Avec une bague à embase, la plage de serrage est diminuée de la valeur de la cote U.

Schließringe mit Bund werden in Anwendungen benötigt, wo das Bohrloch auf der Schließringseite übergroß oder länglich ist. Um den richtigen Bolzen zu bestimmen, addieren Sie das Maß U zu der zu verbindenden Materialstärke hinzu.

Utilizzando i collari flangiati la dimensione „U“ deve essere aggiunta allo spessore da serrare per determinare il tipo di bullone adatto.

Utilizar collar con ala cuando en la aplicación el taladro está sobredimensionado o es ranurado. Para calcular la referencia de perno necesaria añadir la cota U al espesor de la aplicación.

ø nom.	 kN ⁴⁾	 kN ⁴⁾
4.8 (3/16")	4.67	4.72
6.4 (1/4")	8.34	7.92
8.0 (5/16")	13.02	12.68
9.6 (3/8")	18.69	18.68

4) These figures represent minimum fastener shear and tensile strength values with the use of a full collar. When using half collars tension is reduced to approximately 45 %.

Cette valeurs représentent minimum résistances au cisaillement et à la traction avec l'usage d'une bague standard. Avec l'usage des bagues courtes la résistance à la traction se diminue à env. 45 %.

Diese Werte repräsentieren Minimum Scher- und Zugfestigkeiten der Verbindung unter Verwendung von Standard-Schließringen. Bei Verwendung von flachen Schließringen reduziert sich die Zugfestigkeit auf ca. 45 %.

I dati si riferiscono a bulloni installati con collari Standard, utilizzando collari ribassati i valori di trazione diminuiscono del 45 % circa, i valori di taglio rimangono invariati. I dati indicati in tabella sono minimi.

La figura representa los valores mínimos de resistencia a la cortadura y tracción cuando se utiliza collar estándar. Cuando se utiliza medio collar se reducen aproximadamente en un 45 %.

