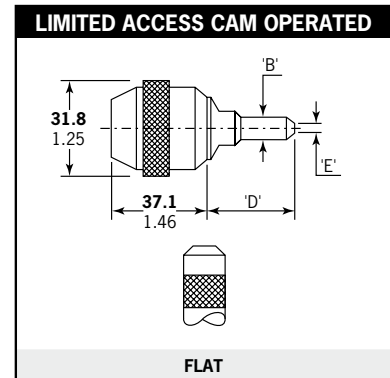
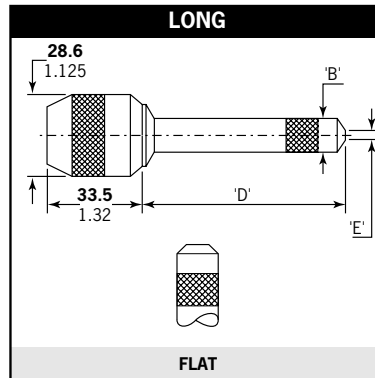
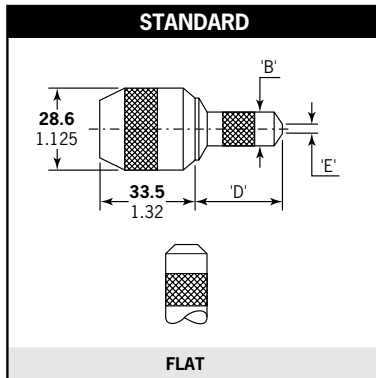


Avtronic® Nose Equipment

Ensembles de nez / Mundstücke / Equipaggiamento / Equipos de colocación



Applications with no or little access restrictions.
 Pour applications ne présentant que peu ou pas de contraintes d'accès.
 Für alle gut zugänglichen Nietpunkte.
 Adatta per applicazioni senza restrizioni di accesso o con restrizioni di accesso limitate.
 Apta para aquellas aplicaciones sin ninguna o pocas restricciones de acceso.

Allows more penetration into applications.
 Permet une pénétration supérieure dans les applications sans autres contraintes d'accès.
 Für tiefsitzende und eng an den Bauteilseiten anliegende Nietpunkte.
 Consente una penetrazione maggiore nell'applicazione senza altre restrizioni di accesso.
 Permite una mayor profundidad de acceso en aquellas aplicaciones sin restricción de acceso en anchura.

Allows access into very restrictive applications.
 Permet d'accéder à des applications à accès très limité.
 Für eng an den Bauteilseiten anliegende Nietpunkte.
 Consente l'accesso ad applicazioni con serie restrizioni di accesso.
 Permite el acceso en aplicaciones de acceso extremadamente limitado.

Ø nom.	Fastener / Rivets / Niettyp / Rivetti / Remaches	Nose Equipment / Nez de pose / Mundstück / Testata / Boquilla /	Part No/ref	Dimensions / Dimension / Abmessungen / Dimensioni / Dimensiones		
				B	D	E
2.5	Avtronic®	Standard	07150-03003	9.14	33.02	4.06
		Long	07150-04003	10.41	58.42	4.06
		Limited Access	07271-08000	10.41	29.97	4.06
2.8		Standard	07271-05600	9.14	33.02	4.06
		Long	07271-05900	10.41	58.42	4.06
		Limited Access	07271-08100	10.16	29.97	4.06

all dimensions in mm / en millimètres / alle Maße in mm / in millimetri / en milimetro

