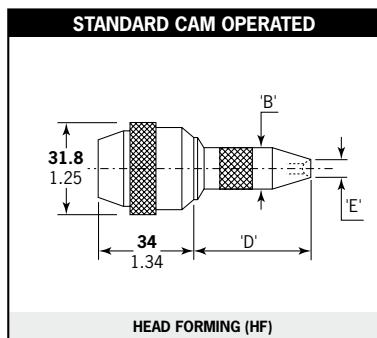


Rivscrow® & Rivscrow® PL Nose Equipment

Ensembles de nez / Mundstücke / Equipaggiamento / Equipos de colocación

Rivscrow®

Head forming / a formage de tête / kopfformend / a formatura di testa / Tipo de boquilla

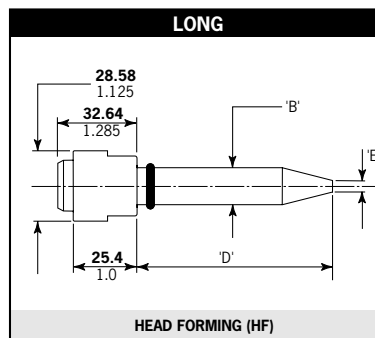


Applications with no or little access restrictions.
Pour applications ne présentant que peu ou pas de contraintes d'accès.

Für alle gut zugänglichen Nietpunkte.

Adatta per applicazioni senza restrizioni di accesso o con restrizioni di accesso limitate.

Apta para aquellas aplicaciones sin ninguna o pocas restricciones de acceso.



Allows more penetration into applications.

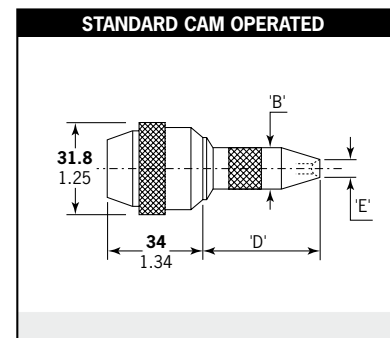
Permet une pénétration supérieure dans les applications sans autres contraintes d'accès.

Für tiefsitzende und eng an den Bauteilseiten anliegende Nietpunkte.

Consente una penetrazione maggiore nell'applicazione senza altre restrizioni di accesso.

Permite una mayor profundidad de acceso en aquellas aplicaciones sin restricción de acceso en anchura.

Rivscrow® PL



Applications with no or little access restrictions.
Pour applications ne présentant que peu ou pas de contraintes d'accès.

Für alle gut zugänglichen Nietpunkte.

Adatta per applicazioni senza restrizioni di accesso o con restrizioni di accesso limitate.

Apta para aquellas aplicaciones sin ninguna o pocas restricciones de acceso.

Ø nom.	Fastener / Rivets / Niettyp / Rivetti / Remaches	Nose Equipment / Nez de pose / Mundstück / Testata / Boquilla /	Part No/ref	Dimensions / Dimension / Abmessungen / Dimensioni / Dimensiones		
				B	D	E
2.8	Rivscrow®	Standard cam operated	07271-03000	10.41	29.97	6.10
		Long	07271-08600	15.50	67.10	6.35
3.0		Standard cam operated	07271-03000	10.41	29.97	6.10
		Long	07271-08600	15.50	67.10	6.35
3.5		Standard cam operated	07271-03500	10.41	29.97	6.10
		Long	07271-08700	15.50	67.10	6.35
4.0		Standard cam operated	07271-04000	10.41	29.97	6.35
		Long	07271-08800	15.50	67.10	7.10
4.8		Standard	07150-03006	14.22	29.97	8.38
		Long	07150-04006	14.22	58.42	8.38
3.0	Rivscrow® PL	Standard cam operated	07271-03000	10.41	29.97	6.10
3.5						
4.0		Standard	07150-03005	12.19	33.02	6.10
4.5						

all dimensions in mm / en millimètres / alle Maße in mm / in millimetri / en milimetro



www.avdel-global.com

© 2010 Infastech

Rivscrow® is a trademark of Avdel UK Limited

06.2011

Data shown is subject to change without prior notice as a result of continuous product development and improvement policy.
Your local Avdel representative is at your disposal should you need to confirm latest information.