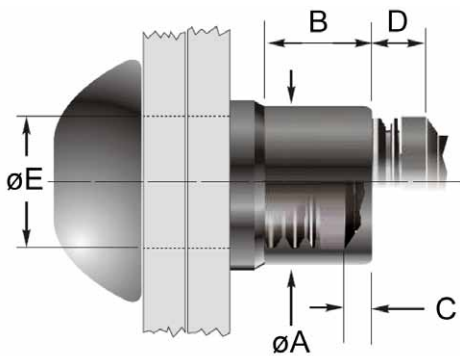


Dim.	English	Français	Deutsch	Italiano	Español
øA	Swaged dia.	Dia. après sertissage	Durchmesser verpresster Schließring	Diametro estrusione	Diámetro extruido
B	Swaged length	Hauteur après sertissage	Länge verpresster Schließring	Lunghezza estrusione	Longitud extruida
C	Pin intrusion	Retrait de la tige	Bolzenabriss innerhalb Schließring	Intrusione perno	Longitud del pin que se introduce
D	Pin protrusion	Dépassement de la tige	Bolzenabriss außerhalb Schließring	Protrusione perno	Longitud del pin que sobresale
øE	Hole dia.	Dia. de trou	Loch-ø	Diametro del foro	Diámetro del agujero



Metric Dimensions (mm)

ø nom.	øA max.	B min.	C max.	D max.	øE max.
12.7	18.52	10.31	1.58	9.52	14.28
15.9	23.11	15.87			17.46
19.1	28.09	16.66			20.63
22.2	32.41	19.05			23.81
25.4	37.08	22.22			26.98
28.6	41.70	23.01			30.16

Imperial Dimensions (inch)

ø nom.	øA max.	B min.	C max.	D max.	øE max.
1/2"	.729	.405	.062	.374	.562
5/8"	.909	.624			.687
3/4"	1.105	.655			.812
7/8"	1.275	.750			.937
1"	1.459	.874			1.062
1 1/8"	1.641	.905			1.187