

Genesis® nG2-S Druckluft-Nietgerät mit separatem Druckübersetzer

Typ 71401 mit Schnellwechsel-Dornauffangbehälter

Typ 71404 mit festem Dornauffangbehälter

Merkmale

- Zur Verarbeitung von Dornbruch-Blindnieten
- Leichte Nietpistole
- Separater Druckübersetzer
- Schnellwechsel-Ausrüstung
- Schnellwechsel-Dornauffangbehälter (Typ 71401)
- Fester Dornauffangbehälter (Typ 71404)
- Einstellbare Dornabsaugung
- Verbesserte Werkzeugstandzeit
- Weicher, gummierter Handgriff

Vorteile

- Reduziert Ermüdungserscheinungen beim Anwender
- Hohe Verarbeitungsgeschwindigkeit
- Robustes Werkzeug
- Weniger Zeitaufwand für Einrüsten und Ausrüstungswechsel
- Minimierter Luftverbrauch
- Schnelleres Entleeren des Dornauffangbehälters
- Großer Verarbeitungsbereich
- Ergonomisch

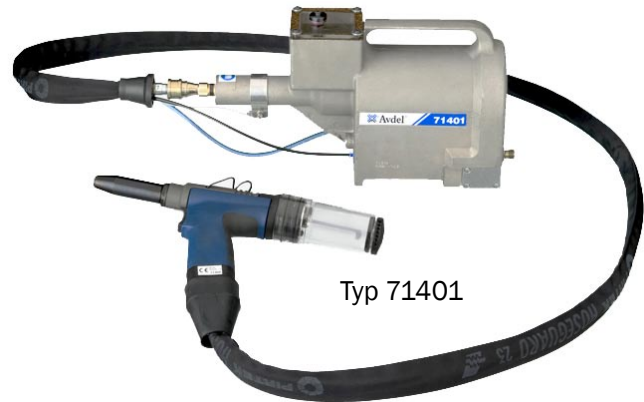
Technische Daten

Gewicht Nietpistole (min. mit Ausrüstung)	1,2 kg
Zugkraft bei 5,5 bar	10,88 kN
Hub (min.)	17 mm
Taktzeit (ca.)	1,0 Sek.
Betriebsdruck	5 - 7 bar
Freie Luft pro Nietvorgang bei 5,5 bar	3,6 Liter
Arbeitsgeräusch	<75 dB(A)
Vibration	<2,5 m/s ²
Druckübersetzer	44:1

Verarbeitungsbereich

Avdel Dornbruch-Blindniete bis zu \varnothing 4,8 mm (3/16"). Auch Avseal® II Dichtstopfen bis zu \varnothing 7 mm können verarbeitet werden.

Ausführliche Informationen zu Verarbeitungsbereich und Nietausrüstungen entnehmen Sie bitte der Betriebsanleitung auf unserer Website www.avdel-global.com oder kontaktieren Sie Ihren lokalen Avdel Repräsentanten.

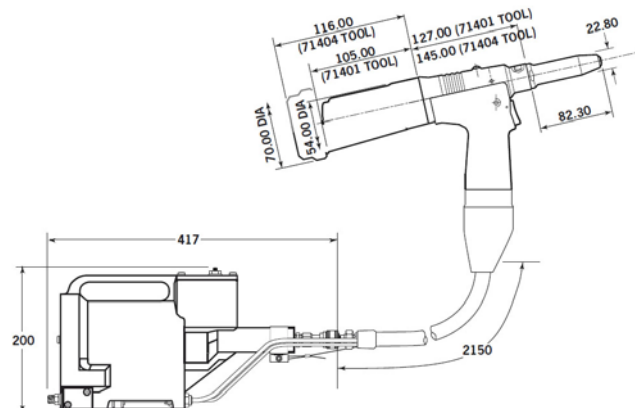


Typ 71401



Typ 71404

Abmessungen (mm)



www.avdel-global.com

Avdel Deutschland GmbH
Rotenburger Str. 28 · 30659 Hannover
Tel. +49 (0) 511 7288-0 · Fax -133
AvdelDeutschland@infastech.com

© 2010 Infastech, Rev. 11.2011

Patent geschützt. Avseal® und Genesis® sind Warenzeichen von Avdel UK Limited

Unsere Produkte werden ständig weiterentwickelt und verbessert. Daher unterliegen die hier angegebenen Informationen grundsätzlich dem Ausschluss jeglicher Gewähr und dem Vorbehalt der jederzeit unbeschränkten Änderung ohne vorherige Ankündigung. Ihr lokaler Avdel Repräsentant steht Ihnen für neueste Informationen zur Verfügung.