

Herramienta Neumática para Remaches de Repetición

Modelo 7271

Características

- Herramienta manual neumática de alto rendimiento
- Construcción robusta y duradera
- Alta capacidad, remaches alimentados en tiras
- Emplea el equipo de colocación estándar de la 7530
- Se puede suspender

Ventajas

- Alta velocidad de colocación
- Actuación constante y por lo tanto unión constante, repetitiva
- Reducida manipulación de componentes y las posibles fugas
- Accionada neumáticamente. No requiere aceite
- Adecuada para la mayoría de entornos industriales



Especificaciones

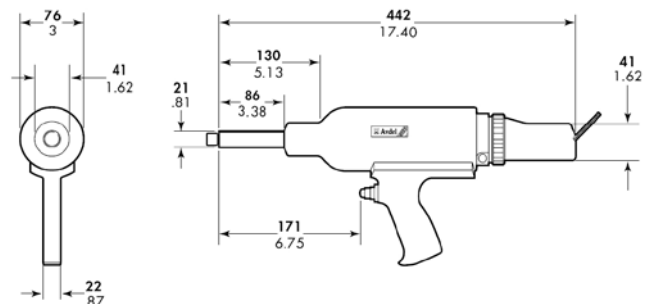
Peso	2,35 kg
Fuerza de tracción a 4,8 bar	3,89 kN
Tiempo de ciclo aprox.	2,4 sec
Presión de suministro de aire	5 - 8 bar
Consumo de aire a 5,5 bar	1,72 litros
Nivel de ruido	< 70 dB(A)

Rango de colocación

Todos los Remaches de Repetición desde $\varnothing 2,4$ mm hasta $\varnothing 6,4$ mm.

Para ver información detallada sobre la capacidad y equipo de colocación, consulte el manual de la máquina en nuestra página web www.avdel-global.com o póngase en contacto con su representante local de Avdel.

Dimensiones (mm/inch)



www.avdel-global.com

Avdel Spain S.A.
C/ Puerto de la Morcuera, 14 · 28919 Leganés (Madrid)
Tel. +34 91 3416767 · Fax +34 91 3416740
ventas@infastech.com

© 2010 Infastech

07a.2007