

# Máquina Hidro-neumática para insertos roscados Versa-Nut®

Serie 74405

## Características

- Máquina especial para colocar tuercas Versa-Nut®
- Máquina tipo pistolín
- Pistolín ligero

## Ventajas

- Alta velocidad de colocación
- Herramienta ligera
- Máquina robusta
- Ergonómica
- Fácil mantenimiento

## Especificaciones

Peso del pistolín (sin boquilla)	2,0 kg (4,4 lbs)
Fuerza de tracción a 5,5 bar	13,84 kN (3111 lbf)
Carrera (máxima)	16 mm (0,63 in)
Presión de suministro de aire	5 – 7 bar
Volumen de aire a 5,5 bar	15 litros
Nivel de ruido	<75 dB(A)
Vibración	<2,5m/s <sup>2</sup>

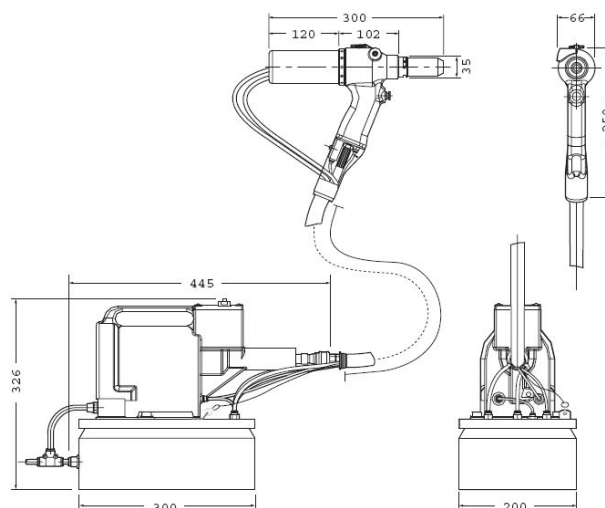
## Capacidad de colocación

Insertos roscados de Avdel Versa-Nut® M4 hasta M10.

Para ver información detallada sobre la capacidad y equipo de colocación, consulte el manual de la máquina en nuestra página web [www.avdel-global.com](http://www.avdel-global.com) o póngase en contacto con su representante local de Avdel.



## Dimensiones (mm)



[www.avdel-global.com](http://www.avdel-global.com)

Avdel Spain S.A.  
C/ Puerto de la Morcuera, 14 · 28919 Leganés (Madrid)  
Tel. +34 91 3416767 · Fax +34 91 3416740  
[ventas@infastech.com](mailto:ventas@infastech.com)

© 2010 Infastech

Versa-Nut® es una marca registrada de Avdel UK Limited.

02.2008

Debido a nuestra política de mejora continua, los datos mostrados están sujetos a cambios sin notificación previa, que pueden ser introducidos después de su publicación. Para una información más actualizada, dirigirse a su representante autorizado de Avdel.