

Herramienta Hidroneumática para Remaches de Repetición Avlug®

Modelo 7536

Características

- Herramienta ligera con intensificador separado
- Caja de control y cursor neumático para pequeños diámetros
- Emplea el mismo equipo de colocación que la máquina 7530
- Cañón para accesos profundos
- Se puede suspender de un equilibrador (opcional)

Ventajas

- Colocación fiable de diámetros pequeños
- Alta velocidad de colocación
- Reducida fatiga del operario
- Funcionamiento ergonómico para mejorar la productividad
- Mantenimiento reducido
- Maximizado el tiempo productivo
- Actuación constante y por lo tanto unión constante, repetitiva
- Se puede emplear en aplicaciones con accesos difíciles

Especificaciones

Peso (pistolín solo)	1,2 kg
Fuerza de tracción a 5,5 bar	3,89 kN
Carrera mín.	25 mm
Tiempo de ciclo	1,0 s
Presión de suministro de aire	5 - 7 bar
Consumo de aire a 5,1 bar	2,6 litros
Nivel de ruido	< 70 dB(A)
Vibración	< 2,5m/s ²
Ratio de intensificación	32:1

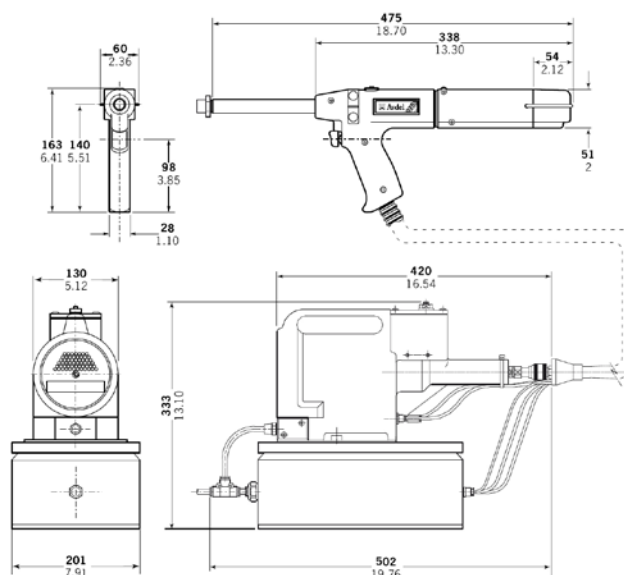
Rango de colocación

Remaches de Repetición Avdel Avlug® de $\varnothing 1,6$ mm (1/16").

Para ver información detallada sobre la capacidad y equipo de colocación, consulte el manual de la máquina en nuestra página web www.avdel-global.com o póngase en contacto con su representante local de Avdel.



Dimensiones (mm/inch)



www.avdel-global.com

Avdel Spain S.A.
C/ Puerto de la Morcuera, 14 · 28919 Leganés (Madrid)
Tel. +34 91 3416767 · Fax +34 91 3416740
ventas@infastech.com

© 2010 Infastech

Avlug® es una marca registrada de Avdel UK Limited.

07.2011

Debido a nuestra política de mejora continua, los datos mostrados están sujetos a cambios sin notificación previa, que pueden ser introducidos después de su publicación. Para una información más actualizada, dirigirse a su representante autorizado de Avdel.