

# Herramienta Ligera para Remaches de Repetición

## Modelo 7537

### Características

- Diseño ergonómico, herramienta ligera
- Intensificador integrado en la herramienta manual
- Se puede suspender (opcional)
- Herramienta hidroneumática (remachado suave y sin impactos)
- Emplea el equipo de colocación estándar de la 7530
- Coloca el mismo rango de remaches que el modelo 7530
- Cuerpo plástico endurecido y base de goma resistente
- Contador de ciclos integrado



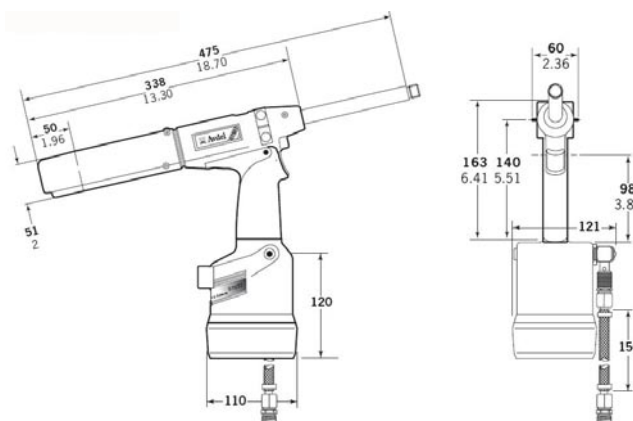
### Ventajas

- Reduce la fatiga del operario, incrementada la productividad
- No requiere conexiones de mangueras hidráulicas
- Reducidos los tiempos de remachado
- Mantenimiento reducido
- Incrementada la resistencia a los golpes y durabilidad

### Especificaciones

Peso	2,2 kg
Fuerza de tracción	3,89 kN
Carrera	30 mm
Tiempo de ciclo	1,0 s
Presión de suministro de aire	5 - 7 bar
Consumo de aire a 5,1 bar	2,6 litros
Nivel de ruido	< 70 dB(A)
Vibración	< 2,5m/s <sup>2</sup>
Contador de ciclos	Sí
Ratio de intensificación	37:1

### Dimensiones (mm/pulgadas)



### Rango de colocación

La Herramienta 7537 puede colocar todos los Remaches de Repetición (Speed Fastening®) desde  $\varnothing 2,4$  mm hasta  $\varnothing 6,4$  mm.

Para ver información detallada sobre la capacidad y equipo de colocación, consulte el manual de la máquina en nuestra página web [www.avdel-global.com](http://www.avdel-global.com) o póngase en contacto con su representante local de Avdel.



[www.avdel-global.com](http://www.avdel-global.com)

Avdel Spain S.A.  
C/ Puerto de la Morcuera, 14 · 28919 Leganés (Madrid)  
Tel. +34 91 3416767 · Fax +34 91 3416740  
[ventas@infastech.com](mailto:ventas@infastech.com)

© 2010 Infastech

Patente protegida. Speed Fastening® es una marca registrada de Avdel UK Limited.

05b.2007

Debido a nuestra política de mejora continua, los datos mostrados están sujetos a cambios sin notificación previa, que pueden ser introducidos después de su publicación. Para una información más actualizada, diríjase a su representante autorizado de Avdel.