

Máquinas Hidro-neumáticas Genesis® nG4

Serie 71234, con vaso recoge-clavos fijo

Características

- Máquina ligera
- Cuerpo plástico endurecido y base de goma resistente
- Corte del aire de vacío en el gatillo
- Mejorada la vida de la herramienta
- Empuñadura con inserto de goma suave
- Contador de ciclos integrado

Ventajas

- Reducida la fatiga del operario
- Alta velocidad de colocación
- Herramienta robusta
- Reducción del consumo de aire
- Coloca un gran rango de rot. de vástago y tipo perno
- Ergonómica

Especificaciones

Peso (mín. con boquilla)	2,3 kg
Fuerza de tracción a 5,5 bar	18,68 kN
Carrera (mín.)	17 mm
Tiempo de ciclo (aprox.)	1,2 seg
Presión de aire	5 - 7 bar
Volumen de aire a 5,5 bar	4,3 litros
Nivel de ruido	<75 dB(A)
Vibración	<2,5m/s ²

Rango de colocación

Remaches de rotura de vástago hasta 6,4 mm (1/4") fabricados por Avdel excepto los remaches estructurales Monobolt® y Interlock®.

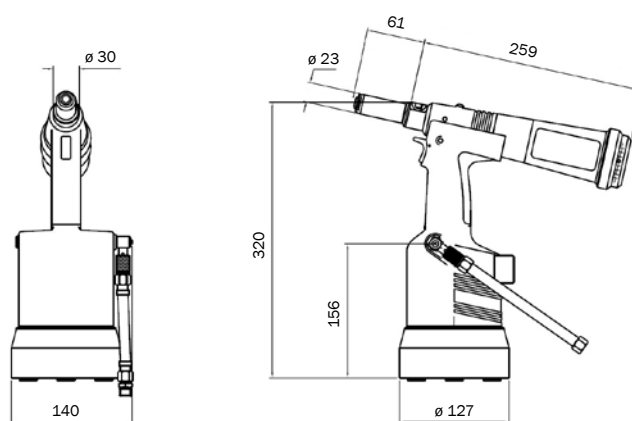
También puede colocar:

Los obturadores Avseal® II hasta 12 mm, los remaches tipo perno Avtainer® 10,0 mm (3/8"), Avdelok® y Maxlok® de 4.8mm (3/16") y de 6,4mm (1/4") y los remaches estructurales Hemlok®, Avibulb® XT y Avinox® XT de 6,4 mm (1/4").

Para ver información detallada sobre la capacidad y equipo de colocación, consulte el manual de la máquina en nuestra página web www.avdel-global.com o póngase en contacto con su representante local de Avdel.



Dimensiones (mm)



Avdel Spain S.A.

C/ Puerto de la Morcuera, 14 · 28919 Leganés (Madrid)

Tel. +34 91 3416767 · Fax +34 91 3416740

ventas@infastech.com



www.avdel-global.com

© 2010 Infastech

Patente protegida. Avdelok®, Avibulb®, Avinox®, Avseal®, Avtainer®, Genesis®, Hemlok®, Interlock®, Maxlok®, Monobolt® son marcas registradas de Avdel UK Limited. 03a.2010
Debido a nuestra política de mejora continua, los datos mostrados están sujetos a cambios sin notificación previa, que pueden ser introducidos después de su publicación. Para una información más actualizada, dirigirse a su representante autorizado de Avdel.