

Outil oléopneumatique pour boulons à sertir

Série 722

Caractéristiques

- Conception robuste et fiable
- Corps aluminium moulé
- Conçu pour un environnement sévère
- Grand choix d'équipements de pose pour accès difficiles

Avantages

- Outil à longue durée de vie
- Grande fiabilité
- Peut recevoir des coupes bagues permettant le démontage des boulons à sertir type Avdelok®

Caractéristiques techniques

Poids (sans équipement de pose)	5kg
Force de traction à 5,5bars	26,7kN
Course minimum	19mm
Temps de cycle	3s
Plage d'alimentation pneumatique	5,4 à 8,5bars
Volume d'air requis par cycle	
à 5,1 bars	14,6litres
Volume sonore	72dB(A)
Vibration	<2,5m/s ²

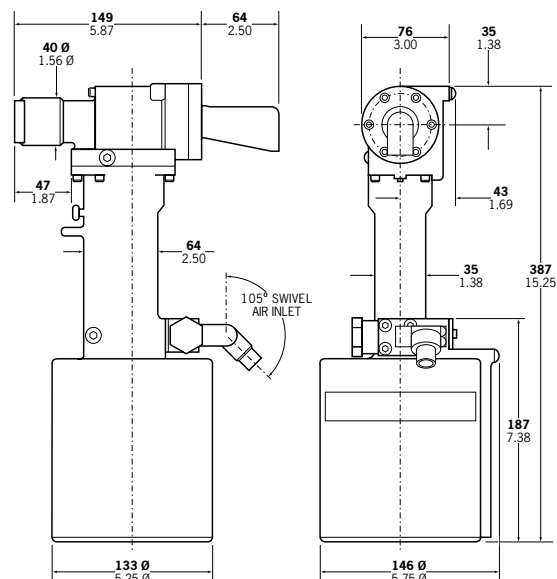
Capacité de sertissage

Les boulons à sertir type Avdelok® du diamètre 6,4 mm au diamètre 9,6 mm et les boulons de structure aveugle Avbolt® du diamètre 4,8 mm au diamètre 8,0 mm.

Pour des informations détaillées sur la capacité et les équipements de pose, merci de consulter le manuel de l'outil sur notre site Web www.avdel-global.com ou de contacter votre représentant local Avdel.



Dimensions (mm/pouces)



www.avdel-global.com

© 2010 Infastech, Rev. 03.2010

Avbolt® et Avdelok® sont des marques déposées de Avdel UK Limited.

La société se réserve la possibilité de modifier à tout moment les données figurant sur le présent document dans le cadre de sa procédure de développement et d'amélioration continue des produits. Votre représentant Avdel est à votre disposition, si vous avez besoin de valider les dernières données techniques mises en œuvre.

Avdel France S.A.S.
Bat. Le Monet Paris Nord 2 • 9 Allée des Impressionnistes
CS 59328 Villepinte • 95941 Roissy CDG Cedex
Tel. +33 (0) 1 49 90 95 00 • Fax +33 (0) 1 49 90 95 50
AvdelFrance@infastech.com