

Outil Oléo Pneumatique pour Écrous à Sertir Versa-Nut®

Série 74405

Caractéristiques

- Outil spécial pour la pose des écrous Versa-Nut®
- Outil à centrale déportée
- Tête de pose légère

Avantages

- Hautes cadences de pose
- Outil léger
- Outil de construction robuste
- Ergonomique
- Maintenance aisée

Spécifications

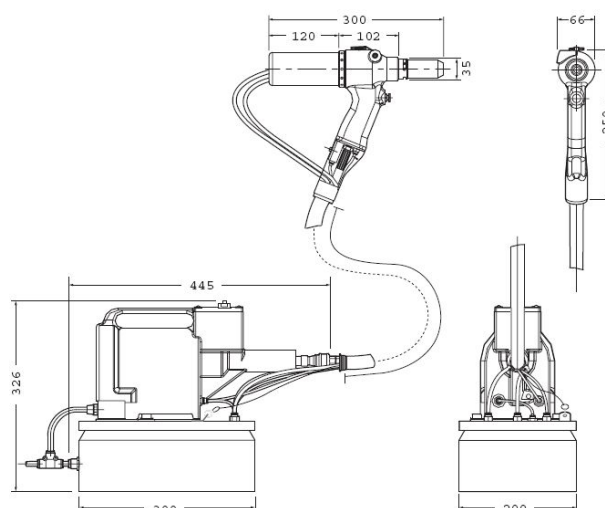
Poids de la tête (hors équipement)	2,0 kg (4,4 lbs)
Force de traction à 5,5 bar	13,84 kN (3111 lbf)
Course (maximum)	16 mm (0,63 in)
Pression d'air	5 – 7 bar
Consommation d'air à 5,5 bar	15 litres
Niveau sonore	<75 dB(A)
Vibrations	<2,5m/s ²

Capacité de pose

Écrous à sertir Avdel Versa-Nut® M4 - M10.
Pour des informations détaillées sur la capacité et les équipements de pose, merci de consulter le manuel de l'outil sur notre site Web www.avdel-global.com ou de contacter votre représentant local Avdel.



Dimensions (mm)



www.avdel-global.com

Avdel France S.A.S.
Bat. Le Monet Paris Nord 2 • 9 Allée des Impressionnistes
CS 59328 Villepinte • 95941 Roissy CDG Cedex
Tel. +33 (0) 1 49 90 95 00 • Fax +33 (0) 1 49 90 95 50
AvdelFrance@infastech.com

© 2010 Infastech, Rev. 02.2008

Versa-Nut® est une marque déposée de Avdell UK Limited

La société se réserve la possibilité de modifier à tout moment les données figurant sur le présent document dans le cadre de sa procédure de développement et d'amélioration continue des produits. Votre représentant Avdel est à votre disposition, si vous avez besoin de valider les dernières données techniques mises en œuvre.