

Outil Oléo Pneumatique Genesis® nG2-S

71401 Série avec bol récupérateur de tiges à démontage rapide

71404 Série avec bol récupérateur de tiges fixe et couvercle pivotant

Caractéristiques

- Tête de pose déportée, légère, pour la pose des rivets à rupture de tige
- Intensificateur de puissance séparé
- Nez de pose à démontage rapide
- Bol de récupération des tiges rompues à démontage rapide (série 71401)
- Bol de récupération des tiges rompues fixe et couvercle pivotant (série 71404)
- Coupure d'alimentation en air sur gâchette
- Durée de vie améliorée
- Bande souple sur poignée

Avantages

- Réduction de la fatigue pour les opérateurs
- Hautes cadences de pose
- Outil robuste et ergonomique
- Consommation d'air réduite
- Réduction des temps de réglage ou de changement des équipements de pose
- Réduction du temps nécessaire pour vider le bol récupérateur de tiges
- Large gamme de fixations posées

Spécifications

Poids de la tête (min. avec équipt.)	1,2 k
Force de traction à 5,5 bar	10,88 kN
Course (min.)	17 mm
Temps de cycle (environ)	1 sec
Pression d'air	5 - 7 bar
Consommation d'air à 5,5 bar	3,6 litres
Niveau sonore	<75 dB(A)
Vibrations	<2,5m/s ²
Coefficient d'intensification	44:1

Capacité de pose

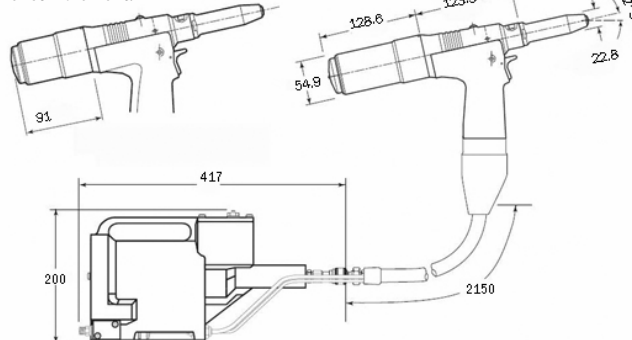
Avdel Rivets à rupture de tige jusqu'au diamètre 4,8 mm. Pose également le bouchon d'étanchéité Avseal® II jusqu'au 7 mm.

Pour des informations détaillées sur les capacités des outillages Avdel et les équipements de pose associés, merci de consulter le manuel de l'outil sur notre site Web www.avdel-global.com ou de contacter votre représentant local Avdel.

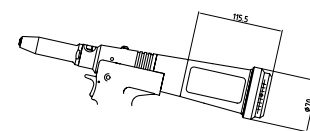


Dimensions (mm)

Version avec bol optionnel à faible encombrement.



Option bol récupérateur de tiges à démontage rapide (série 71401)



Option bol récupérateur de tiges fixe et couvercle pivotant (série 71404)



An Acument™ Global Technologies Company

www.avdel-global.com

© 2008 Acument Intellectual Properties, LLC

Brevet protégé. Avseal® et Genesis® sont des marques déposées de Avdel UK Limited.

07a.2008

La société se réserve la possibilité de modifier à tout moment les données figurant sur le présent document dans le cadre de sa procédure de développement et d'amélioration continue des produits. Votre représentant Avdel est à votre disposition, si vous avez besoin de valider les dernières données techniques mises en œuvre.

Avdel France S.A.S.
33 bis, rue des Ardennes · BP 4
75921 Paris Cedex 19
Tel. +33 (0) 1 4040 8000 · Fax +33 (0) 1 4208 2450
AvdelFrance@acument.com