

Outil Oléo Pneumatique Genesis® nG4

71234 Série avec bol récupérateur de tiges fixe et couvercle pivotant

Caractéristiques

- Outil léger
- Corps en plastique renforcé et base en caoutchouc
- Coupure d'alimentation en air sur gâchette
- Durée de vie améliorée
- Bande souple sur poignée
- Compteur de cycles

Avantages

- Réduction de la fatigue pour les opérateurs
- Hautes cadences de pose
- Outil robuste
- Consommation d'air réduite
- Large gamme de rivet et boulons à sertir posés
- Ergonomique

Spécifications

Poids (min. avec équipt.)	2,36 kg (5,20 lbs)
Force de traction à 5,5 bar	18,68 kN (4200 lbf)
Course (min.)	17 mm (0,67 in)
Temps de cycle (approx.)	1,2 sec
Pression d'air	5-7 bar (80-100 psi)
Consommation d'air à 5,5 bar	4,3 litres
Niveau sonore	<75 dB(A)
Vibrations	<2,5m/s ²

Capacité de pose

Rivets à rupture de tige Avdel jusqu'au diamètre 6,4mm sauf Monobolt® et Interlock®.

Pose également :

Bouchon d'étanchéité Avseal® II jusqu'à 12mm

Boulon à sertir Avtainer® 10,0mm

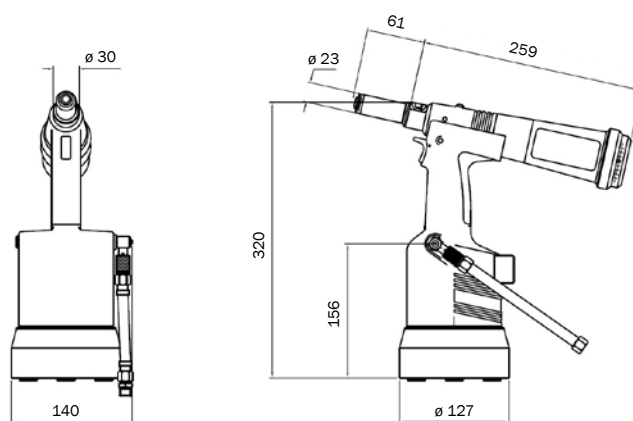
Boulon à sertir Avdelok® et Maxlok® 4,8 et 6,4mm

Rivets à rupture de tige structurel Hemlok® 6,4mm, Avibulb® XT et Avinox® XT.

Pour des informations détaillées sur les capacités des outillages Avdel et les équipements de pose associés, merci de consulter le manuel de l'outil sur notre site Web www.avdel-global.com ou de contacter votre représentant local Avdel.



Dimensions (mm)



www.avdel-global.com

Avdel France S.A.S.
Bat. Le Monet Paris Nord 2 • 9 Allée des Impressionnistes
CS 59328 Villepinte • 95941 Roissy CDG Cedex
Tel. +33 (0) 1 49 90 95 00 • Fax +33 (0) 1 49 90 95 50
AvdelFrance@infastech.com

© 2010 Infastech, Rev. 03a.2010

Brevet protégé. Avdelok®, Avibulb®, Avinox®, Avseal®, Avtainer®, Genesis®, Hemlok®, Interlock®, Maxlok®, Monobolt® sont des marques déposées de Avdel UK Limited.

La société se réserve la possibilité de modifier à tout moment les données figurant sur le présent document dans le cadre de sa procédure de développement et d'amélioration continue des produits. Votre représentant Avdel est à votre disposition, si vous avez besoin de valider les dernières données techniques mises en œuvre.