

Attrezzo Oleopneumatico Genesis® nG2-S con Intensificatore separato

Serie 71401 con raccogliambi a sgancio rapido

Serie 71404 con raccogliambi fisso

Caratteristiche

- Attrezzo con intensificatore separato per rivetti a strappo
- Impugnatura di piazzamento leggera
- Intensificatore separato
- Testata a sgancio rapido
- Raccogliambi a sgancio rapido (serie 71401)
- Raccogliambi fisso (serie 71404)
- Flusso aria vuoto aspirazione regolabile
- Vita dell'attrezzo aumentata
- Banda di presa in gomma morbida sul manico

Vantaggi

- Riduce la fatica dell'operatore
- Alta velocità di piazzamento
- Attrezzo robusto
- Riduzione tempi di settaggio e cambio testata
- Consumo d'aria ridotto
- Riduzione tempo di svuotamento raccogliambi
- Piazza un vasto campo di rivetti
- Ergonomico

Specifiche

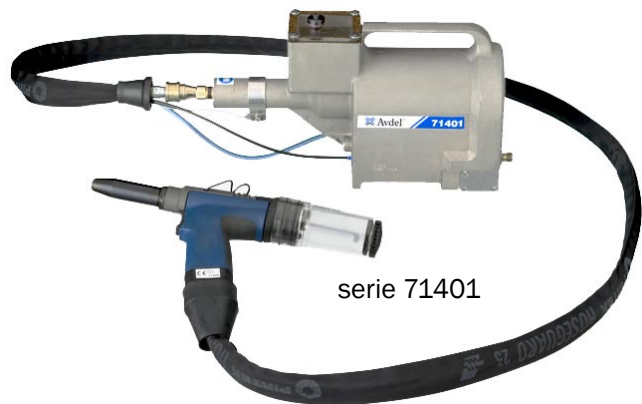
Peso impugnatura (min. con equip.)	1,2 Kg
Forza di trazione @ 5,5 bar	10,88 kN
Corsa (min.)	17 mm
Tempo ciclo (appross.)	1 sec
Pressione di esercizio	5- 7 bar
Consumo d'aria @ 5,5 bar	3,6 litri
Rumorosità	<75 dB(A)
Vibrazione	<2,5m/s ²
Rapporto intensificatore	44:1

Capacità di piazzamento

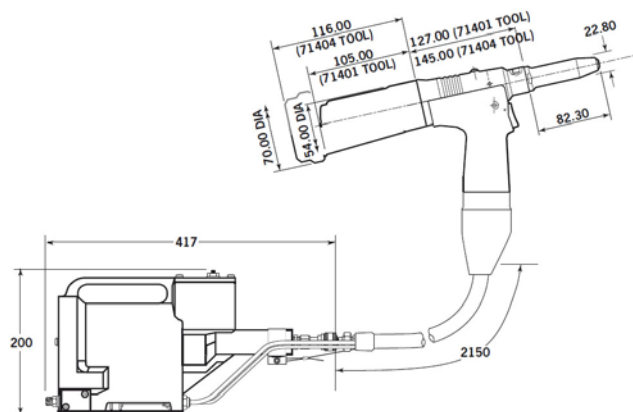
Rivetti a strappo fino a 4,8 mm (3/16").

Può anche piazzare tappi sigillanti Avseal® II fino a 7 mm.

Per informazioni dettagliate sulle capacità di piazzamento e gli equipaggiamenti necessari prego fare riferimento ai manuali d'istruzione degli attrezzi sul nostro sito www.avdel-global.com o contattare il Vostro rappresentante locale.



Dimensioni (mm)



www.avdel-global.com

Avdel Italia S.r.l.
Viale Lombardia 51/53 · 20047 Brugherio (MI)
Tel. +39 039 289911 · Fax +39 039 2873079
vendite@infastech.com

© 2010 Infastech

Brevetto protetto. Avseal® e Genesis® sono marchi depositati di Avdel UK Limited.

11.2011

I dati indicati sono soggetti a cambiamento senza preavviso come conseguenza del nostro continuo sviluppo del prodotto e del piano di miglioramento.
Il vostro locale rappresentante Avdel è a vostra disposizione se avete necessità che le ultime informazioni siano confermate.