

Contacto con los medios:

Wolfgang Colshorn
+49 (0)511 7288-251
wcolshorn@acument.com

Para distribución inmediata

Tecnología de Fijación Patentada

Nuevo remaches Avibulb[®] XT de acero y Avinox[®] XT de acero inoxidable de Avdel

WELWYN GARDEN CITY – 20 de Mayo de 2010 – Avdel ha ampliado su gama de productos para satisfacer la demanda del mercado desarrollando nuevos remaches de 6,4 mm (1/4"). Así, Avdel presenta al mercado uno de las más polivalentes y competitivos remaches de rotura de vástago de alta resistencia: Avibulb[®] XT y Avinox[®] XT.

Su exclusiva formación de valona junto con su patentada geometría de vástago y cuerpo ofrece; la mayor capacidad multi-espesor del mercado para este tipo de remaches, unos altos valores de resistencia a tracción y cortadura así como una gran adaptación a la tolerancia del taladro de la aplicación.

Sólo con dos referencias se cubre un amplio rango de espesores a remachar de 1,5 a 9,0 mm reduciendo, pues, el número de referencias a utilizar. Su gran formación de valona proporciona una buena resistencia a la humedad ambiental y una unión duradera y fiable.

La gran valona que se genera al remacharlo distribuye perfectamente el apriete sobre la aplicación, lo que lo hace apropiado para materiales blandos o quebradizos. Asimismo su buena estética una vez colocado lo hace apropiado para montajes finales.

Las altas resistencias a la cortadura del Avibulb[®] XT (11,1 kN) y del Avinox[®] XT (14,3 kN) hace de estos remaches un punto de referencia entre los remaches estructurales. Esto ya se ha plasmado en la consecución de nuevas aplicaciones en automoción, cajas de camión, ventilación industrial, electrodomésticos, equipamientos industriales y energías renovables.

Para su instalación se recomienda la máquina Avdel Genesis[®] nG4 con su correspondiente boquilla y sufridera.

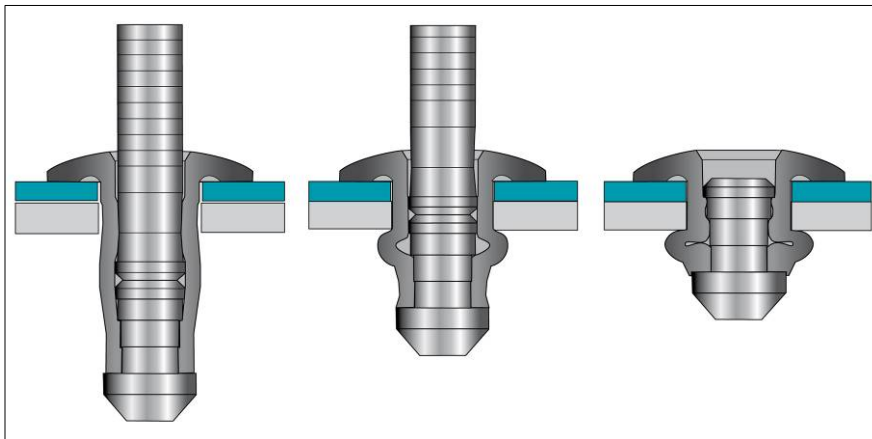
Avdel[®] es uno de los líderes mundiales de productos de fijación y sus herramientas de colocación. La gama de fijaciones Avdel es una de las más amplias del mercado. Avdel ofrece a sus clientes suministro en todo el mundo, disponiendo de plantas de fabricación y centros de ventas en Europa, América y zona Asia-Pacífico.

www.avdel-global.com



Estos remaches patentados están disponibles en acero y acero inoxidable.

Archivo para imprimir: [Avdel_Avibulb_XT.jpg](#)



La gran valona que se genera al remacharlo distribuye perfectamente el apriete sobre la aplicación. Esto lo hace apropiado para aplicaciones en materiales blandos o quebradizos.

Archivo para imprimir: [Avdel_Avibulb_Avinox_XT_PlacingSequence.jpg](#)

Avdel Spain S.A.

C/ Puerto de la Morcuera, 14
Polígono Industrial Prado Overa
Ctra. de Toledo, km 7,8
28919 Leganés (Madrid)
Tel: +34 91 3416767
Fax: +34 91 3416740
Email: ventas@acument.com

Avdel[®], Avibulb[®], Avinox[®] y Genesis[®] son marcas de Avdel UK Limited.

NOTA: Las propiedades, resistencias, dimensiones, características de instalación y demás información en esta nota de prensa es solo como guía para ayudar a la correcta selección de los productos aquí descritos y no implica o forma parte de ninguna garantía de calidad, aplicación o características mecánicas. Todas las aplicaciones tienen que ser estudiadas y evaluadas para establecer su correcta funcionalidad. Avdel[®] dispone de muestras de las fijaciones aquí descritas a fin de que el cliente evalúe si estas se ajustan a las necesidades de su aplicación particular. La información aquí descrita esta sujeta a cambios sin previo aviso como resultado de los continuos desarrollos de producto que se llevan a cabo como parte de la política de mejora de la compañía.